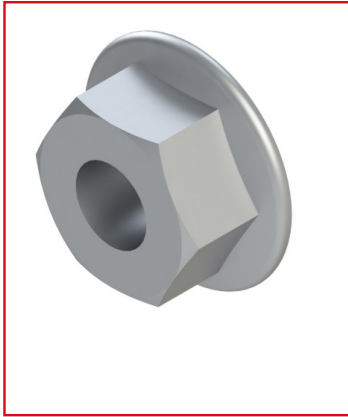


ECROU RONDELLE PROFILÉ ALUMINIUM - TARAUDAGE M6

REFERENCE ARTICLE : FIXE00H1288



CE PRODUIT EST COMPATIBLE AVEC LES GAMMES :

Le guide des gammes

Cet écrou possède une rondelle intégrée. Il peut être utilisé sur vos structures, peu importe la taille de la rainure de votre profilé aluminium.

Cette référence vous permet d'obtenir directement la rondelle, et l'écrou, dans un seul produit.

Caractéristiques :

- Matériau : Acier zingué
- Taraudage M6
- Ecrou pour profilés aluminium de toutes rainures

Rainure	multi-rainure
Taraudage - Filetage	M6
Matiere	Acier
Traitement de surface	Zinguage
Gamme	h' 8 40
Gamme	h' 10 45
Gamme	h' 8 45
Compatibilité gammes	h' 8 40, h' 10 45, h' 8 45
Type de produit	Ecrou