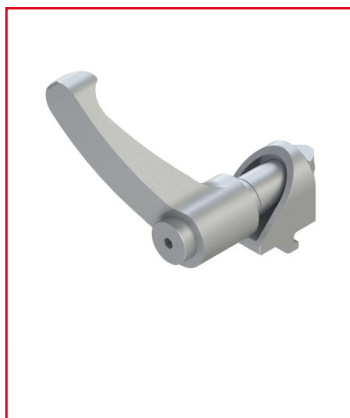


## EQUERRE DE BRIDAGE PROFILÉ ALUMINIUM – RAINURE 5 MM - A POIGNÉE

REFERENCE ARTICLE : FIXE05E3257



CE PRODUIT EST COMPATIBLE AVEC LA GAMME :

Le guide des gammes

Cette équerre est spécialement développée pour assurer une fixation solide entre deux profilés de la même ligne. L'utilisation en paire est une pratique courante. L'équerre de bridage, conçue pour assembler deux profilés de même rainure l'un sur l'autre, peut être combinée avec une équerre ajustable ou une seconde équerre de bridage. En desserrant la vis, il est possible d'effectuer des rotations ou des déplacements le long des deux rainures sans difficulté.

Caractéristiques :

- Cette équerre est conçue pour les profilés de rainure 5 mm
- Ce produit est vendu en kit (équerre GD-Zn, 1 écrou 5 St M5 zingué, 1 levier de serrage M5x20, 1 poignée acier zingué)
- Equerre conçue en GD-Zn
- Equipée d'une poignée

## CARACTERISTIQUES TECHNIQUES

Rainure	5 mm
Couleur	Gris
Matiere	Multi-matiere
Gamme	h' 8 40
Compatibilité gammes	h' 8 40
Type de produit	Equerre de bridage