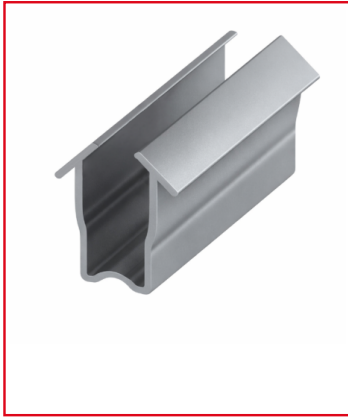


JOINT DE REMPLISSAGE DOUBLE LÈVRE (COUPE MAX 20 M) - 8 MM – 4-6 MM - GRIS

REFERENCE ARTICLE : SAFE08E3738



CE PRODUIT EST COMPATIBLE AVEC LA GAMME :

Le guide des gammes

Le joint de remplissage double lèvre 8 sécurise les panneaux de 4 à 6 mm dans la rainure du profilé 8, offrant étanchéité et protection contre le contact avec l'aluminium. Ce joint pour profilé aluminium est adapté à divers panneaux, même en plastique ou en verre.

Caractéristiques :

- Ce joint de remplissage pour profilé aluminium s'installe sur des structures de rainure 8 mm
- Epaisseur du remplissage adapté : 4-6 mm
- Matériau du joint de remplissage pour profilé : TPE
- Couleur du joint : Gris
- Ce produit est vendu à la coupe (Coupe max 20 m)

CARACTERISTIQUES TECHNIQUES

Rainure	8 mm
Couleur	Gris
Gamme	h' 8 40
Compatibilité gammes	h' 8 40
Type de produit	Joint