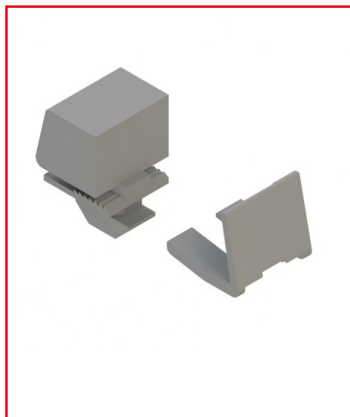


CLIP PANOBLOCK - RAINURE 8 MM – PA - GRIS

REFERENCE ARTICLE : SAFE08E2554



CE PRODUIT EST COMPATIBLE AVEC LA GAMME :

Le guide des gammes

Ce clip panoblock est conçu pour fixer les panneaux de remplissage dans la rainure de profilés alu de rainure 8 mm. Son fonctionnement "Clip" élimine ainsi la nécessité d'usiner les panneaux. Il remplace le système traditionnel de perçage et de vissage.

Vous pouvez ajuster la fixation pour des panneaux de différentes épaisseurs en ajoutant des cales panoblock adaptées. Le clip panoblock s'installe facilement dans la rainure de votre profilé alu en effectuant une rotation d'un quart de tour.

Caractéristiques :

- Ce clip panoblock s'installe sur des profilés de rainure 8 mm
- Matériau du clip panoblock: PA-GF
- Couleur du clip : Gris
- Force max : 250 N

CARACTERISTIQUES TECHNIQUES

Rainure	8 mm
Couleur	Gris
Gamme	h' 8 40
Compatibilité gammes	h' 8 40
Type de produit	Accessoire panoblock