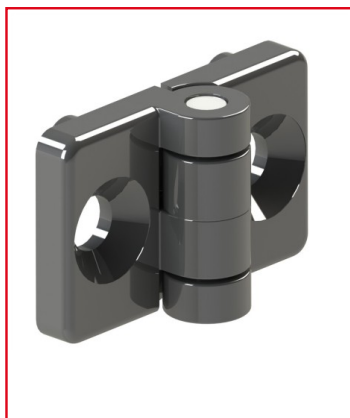


## CHARNIÈRE PROFILÉ ALUMINIUM – RAINURE 5 MM – PA - INDÉGONDABLE

REFERENCE ARTICLE : SAFE05E1107



CE PRODUIT EST COMPATIBLE AVEC LA GAMME :

Le guide des gammes

Cette charnière est utilisée pour les constructions de portes très légères, ou de capots légers en profilés aluminium de rainure 5 mm. Les profilés aluminium issus de la ligne 5 sont des profilés légers et compacts.

Ses bossages anti-rotation s'insèrent dans les rainures des profilés aluminium pour permettre un blocage optimal. (prévoir des perçages pour l'incrustation des bossages dans le cas d'un montage de panneaux pleins, non encadrés).

Caractéristiques :

- Cette charnière est conçue pour les profilés de rainure 5 mm
- Matériau : PA-GF
- Couleur de la charnière : noire
- Ce produit est vendu seul

**CARACTERISTIQUES TECHNIQUES**

Rainure	5 mm
Couleur	Noir
Matiere	Plastique
Gamme	h' 8 40
Compatibilité gammes	h' 8 40
Type de produit	Charnière