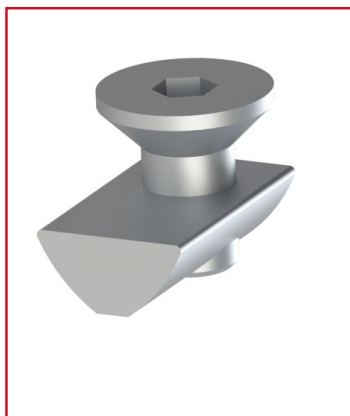


## KIT FIXATION PROFILÉ ALUMINIUM – 8 MM - 2-5 MM - AVEC VIS FHC M8

REFERENCE ARTICLE : FIXE08E3796



CE PRODUIT EST COMPATIBLE AVEC LA GAMME :

Le guide des gammes

Ce kit de fixation simplifie l'installation d'éléments au sein de structures en profilés en utilisant un système vis + écrou (Vis Fhc M8 inclus).

Caractéristiques :

- Ce kit de fixation est conçue pour les profilés de rainure 8 mm
- Ce produit est vendu en kit (1 vis Fhc M8x14-DIN 7991, acier zingué 1 écrou 8 St M8, zingué).

### CARACTERISTIQUES TECHNIQUES

	8 mm
	Acier

Traitement de surface	Zinguage
Gamme	h' 8 40
Compatibilité gammes	h' 8 40
Type de produit	Kit de fixation