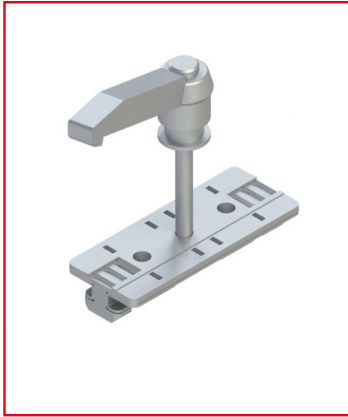


COULISSEAU PROFILÉ - 8 MM - 80X40 MM - AVEC POIGNÉE

REFERENCE ARTICLE : MOOV08E1169



CE PRODUIT EST COMPATIBLE AVEC LA GAMME :

Le guide des gammes

Le coulisseau 8 80x40 permet le glissement entre deux profilés de rainure du profilé alu 8 mm, assurant un transfert de charge fluide même dans des environnements difficiles (poussière, humidité).

Caractéristiques :

- Ce coulisseau est conçu pour des profilés alu de rainure 8 mm
- Section : 80x40 mm
- Couleur : Naturelle
- Matériau du coulisseau : POM + Gd-Zn
- Kit composé de : Coulisseau GD-Zn, 2 éléments coulissants POM, 2 écrous M6, Ecrou spécial 8 acier M6 lourd, Tige filetée M6x65 acier zingué, Tige filetée M6x45 acier zingué, Tige filetée M6x35 acier zingué, Poignée de serrage M6-45, Rondelle 6,4-DIN, acier

zingué

- Coulisseau à poignée

CARACTERISTIQUES TECHNIQUES

Rainure	8 mm
Gamme	h' 8 40
Compatibilité gammes	h' 8 40
Type de produit	Coulisseau