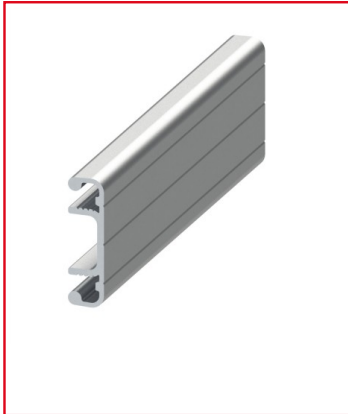


COUVERCLE GOULOTTE PROFILÉ ALUMINIUM - U - 30 MM

REFERENCE ARTICLE : SAFE00E1182



CE PRODUIT EST COMPATIBLE AVEC LES GAMMES :

Le guide des gammes

Ce couvercle s'installe au sein de vos structures en profilés alu. Il permet la conception de goulottes modulaires.

Les goulottes sont utilisées pour ajouter des tuyaux ou câbles au sein de vos assemblages. Plusieurs dimensions de couvercles sont disponibles.

Caractéristiques :

- Ce couvercle peut être associé à des structures de profilés alu de toutes rainures
- Section du couvercle : 30 mm
- Matière : Al
- Propriété : Anodisé
- Couvercle vendu à la coupe (3 m max)

| CARACTERISTIQUES TECHNIQUES

Ix (en cm4)	0,06
Wx (en cm3)	0,11
Iy (en cm4)	0,81
Wy (en cm3)	0,54
Rainure	multi-rainure
Matiere	Aluminium
Traitement de surface	Anodisation incolore
Gamme	h' 8 40
Gamme	h' 10 45
Gamme	h' 8 45
Compatibilité gammes	h' 8 40, h' 10 45, h' 8 45
Type de produit	Couvercle pour goulotte