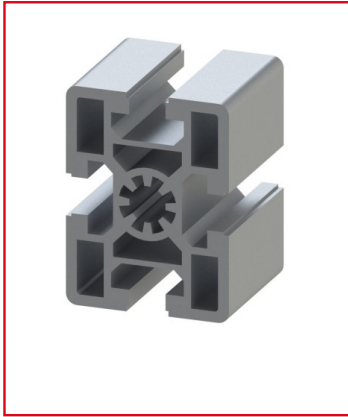


PROFILÉ ALUMINIUM 60X45 MM – RAINURE 10 MM – LÉGER

REFERENCE ARTICLE : BASE10B0073



CE PRODUIT EST COMPATIBLE AVEC LA GAMME :

Le guide des gammes

Profilé alu de la ligne 10 (rainure de 10 mm), utilisé pour la construction de diverses structures (cartérisations, châssis, ...). Ce profilé aluminium possède 4 rainures, ainsi qu'une section de 60x45 mm.

Ce profilé possède une caractéristique "Léger". Il appartient donc aux profilés dont la quantité de matière a été abaissée afin de minimiser le prix et le poids du produit.

Caractéristiques :

- La rainure du profilé alu est de 10 mm
- La section du profilé est de 60x45 mm
- Nombre de rainures : 4
- Ce produit est vendu à la coupe (coupe max 6 m)

- Caractéristique du profilé : Léger
- Profilé aluminium anodisé et de couleur naturelle

CARACTERISTIQUES TECHNIQUES

Ix (en cm ⁴)	37,2
Wx (en cm ³)	12,4
Iy (en cm ⁴)	22,66
Wy (en cm ³)	10,07
Rainure	10 mm
Section	60x45 mm
Nombre de rainure ferme	Aucune
Resistance matériaux (typologie)	Leger
Couleur	Gris
Matiere	Aluminium
Traitement de surface	Anodisation incolore
Gamme	h' 10 45
Profondeur de rainure (en mm)	12.5
ESD	Oui
Compatibilité gammes	h' 10 45
Type de produit	Profilé