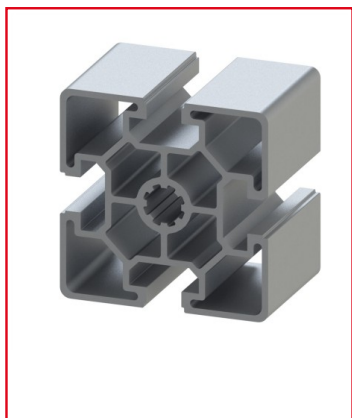


## PROFILÉ ALUMINIUM 60X60 MM – RAINURE 10 MM – LÉGER

REFERENCE ARTICLE : BASE10B0075



CE PRODUIT EST COMPATIBLE AVEC LA GAMME :

Le guide des gammes

Profilé aluminium doté d'une section 60x60 mm et de 4 rainures de 10 mm. Il permet diverses constructions de solutions modulaires selon vos besoins et problématiques.

C'est un profilé alu "Léger". Cela implique qu'il est composé de moins de matière, pour le rendre plus accessible, mais aussi plus léger au sein de vos structures.

Caractéristiques :

- La rainure du profilé alu est de 10 mm
- La section du profilé est de 60x60 mm
- Nombre de rainures : 4
- Ce produit est vendu à la coupe (coupe max 6 m)
- Caractéristique du profilé : Léger

- Profilé aluminium anodisé et de couleur naturelle

## CARACTERISTIQUES TECHNIQUES

Ix (en cm4)	31,71
Wx (en cm3)	10,57
Iy (en cm4)	31,71
Wy (en cm3)	10,57
Rainure	10 mm
Section	60x60 mm
Nombre de rainure ferme	Aucune
Resistance matériaux (typologie)	Leger
Couleur	Gris
Matiere	Aluminium
Traitement de surface	Anodisation incolore
Gamme	h' 10 45
Profondeur de rainure (en mm)	12.5
ESD	Oui
Compatibilité gammes	h' 10 45
Type de produit	Profilé