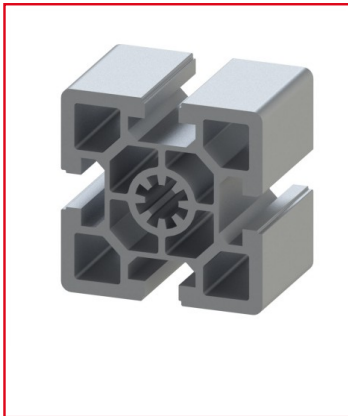


## PROFILÉ ALUMINIUM 60X60 MM – RAINURE 10 MM – LOURD

REFERENCE ARTICLE : BASE10B0077



CE PRODUIT EST COMPATIBLE AVEC LA GAMME :

Le guide des gammes

Profilé aluminium utilisé pour les constructions industrielle. Il possède une section de 60x60 mm et 4 rainures de 10 mm.

C'est un profilé alu "Lourd". Cela implique qu'il est composé de plus de matière, afin d'en renforcer la résistance.

Une version "Légère" de ce profilé est aussi disponible. Les différentes typologie de profilés aluminium permettent des optimisations de vos structures.

Caractéristiques :

- La rainure du profilé alu est de 10 mm
- La section du profilé est de 60x60 mm
- Nombre de rainures : 4

- Ce produit est vendu à la coupe (coupe max 6 m)
- Caractéristique du profilé : Lourd
- Profilé aluminium anodisé et de couleur naturelle

## CARACTERISTIQUES TECHNIQUES

Ix (en cm4)	52
Wx (en cm3)	17,3
Iy (en cm4)	52
Wy (en cm3)	17,3
Rainure	10 mm
Section	60x60 mm
Nombre de rainure ferme	Aucune
Resistance matériaux (typologie)	Lourd
Couleur	Gris
Matiere	Aluminium
Traitement de surface	Anodisation incolore
Gamme	h' 10 45
Profondeur de rainure (en mm)	12.5
ESD	Oui
Compatibilité gammes	h' 10 45
Type de produit	Profilé