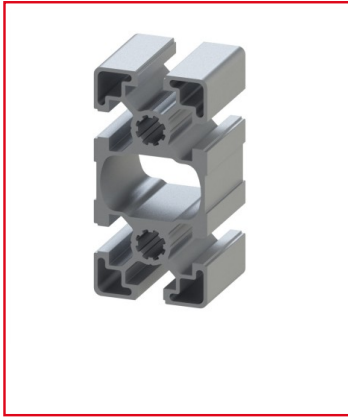


PROFILÉ ALUMINIUM 90X45 MM – RAINURE 10 MM – LÉGER

REFERENCE ARTICLE : BASE10B0087



CE PRODUIT EST COMPATIBLE AVEC LA GAMME :

Le guide des gammes

Ce profilé aluminium de rainure 10 mm possède une section de 90x45 mm. Il permet la construction de diverses structures en profilé.

Plusieurs déclinaisons de ce profilé aluminium sont disponibles, notamment des versions avec des rainures fermées.

Cette référence possède une caractéristique "léger", cela signifie qu'il possède moins de matière afin de baisser le poids et le prix.

Caractéristiques :

- La rainure du profilé alu est de 10 mm
- La section du profilé est de 90x45 mm
- Ce produit est vendu à la coupe (6 m max)

- Profilé anodisé et de couleur naturelle
- Nombre de rainures : 6
- Caractéristique du profilé : Léger

CARACTERISTIQUES TECHNIQUES

Ix (en cm4)	81,82
Wx (en cm3)	18,18
Iy (en cm4)	23,53
Wy (en cm3)	10,31
Rainure	10 mm
Section	90x45 mm
Nombre de rainure ferme	Aucune
Resistance matériaux (typologie)	Leger
Couleur	Gris
Matiere	Aluminium
Traitement de surface	Anodisation incolore
Gamme	h' 10 45
Profondeur de rainure (en mm)	12.5
ESD	Oui
Compatibilité gammes	h' 10 45
Type de produit	Profilé