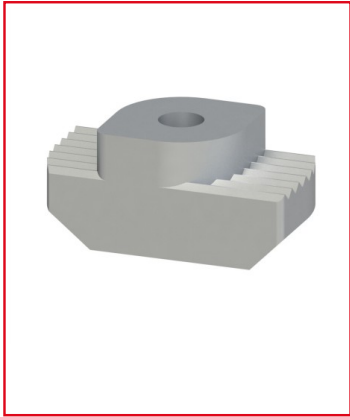


## **ECROU À TÊTE RECTANGULAIRE PROFILÉ – TARAUDAGE M4 – RAINURE 10 MM**

REFERENCE ARTICLE : FIXE10B1115



CE PRODUIT EST COMPATIBLE AVEC LA GAMME :

Le guide des gammes

Écrou à tête rectangulaire équipé d'un taraudage M4, adapté aux profilés aluminium de 10 mm de rainure.

Son installation est simple et rapide : il suffit de l'insérer dans la rainure et de le tourner d'un quart de tour pour une fixation sécurisée.

Caractéristiques

- Taraudage M4
- Rainure 10 mm
- Matière : Acier zingué
- Propriété : Ecrou à tête rectangulaire

**CARACTERISTIQUES TECHNIQUES**

Rainure	10 mm
Taraudage - Filetage	M4
Matiere	Acier
Traitement de surface	Zinguage
Gamme	h' 10 45
Compatibilité gammes	h' 10 45
Type de produit	Ecrou