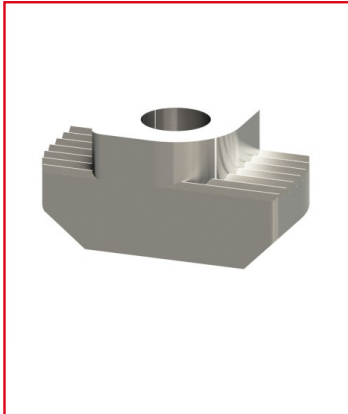


ECROU À TÊTE RECTANGULAIRE PROFILÉ – TARAUDAGE M6 – RAINURE 10 MM - INOX

REFERENCE ARTICLE : FIXE10B1119



CE PRODUIT EST COMPATIBLE AVEC LA GAMME :

Le guide des gammes

Cet écrou à tête rectangulaire est spécialement conçu pour les profilés aluminium de rainure 10 mm.

Son installation est un jeu d'enfant : insérez-le dans la rainure et tournez-le d'un quart de tour pour une fixation rapide et sécurisée.

Cette référence est composée d'inox, mais une version en acier zingué de cet écrou est disponible.

Caractéristiques :

- Taraudage M6
- Ecrou pour profilés alu de rainure 10 mm
- Matière : Inox

- Propriété : Ecrou à tête rectangulaire

CARACTERISTIQUES TECHNIQUES

Rainure	10 mm
Taraudage - Filetage	M6
Matiere	Inox
Gamme	h' 10 45
Compatibilité gammes	h' 10 45
Type de produit	Ecrou