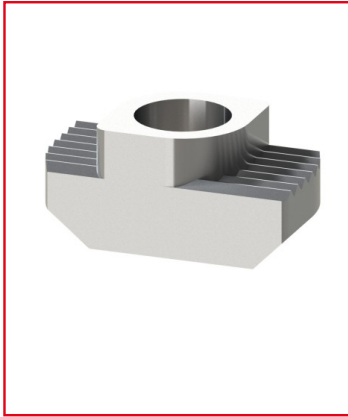


## **ECROU À TÊTE RECTANGULAIRE PROFILÉ – TARAUDAGE M8 – RAINURE 10 MM - INOX**

**REFERENCE ARTICLE : FIXE10B1122**



**CE PRODUIT EST COMPATIBLE AVEC LA GAMME :**

Le guide des gammes

Équipé d'un taraudage M8, cet écrou à tête rectangulaire est parfaitement adapté aux profilés aluminium de rainure 10 mm.

Son installation est rapide et aisée : il suffit de l'introduire dans la rainure et de le tourner d'un quart de tour pour une fixation fiable.

Cette version est composée d'inox, mais une version en acier zingué est également disponible.

### Caractéristiques

- Taraudage M8
- Rainure 10 mm
- Matière : Inox

- Propriété : Ecrou à tête rectangulaire

**CARACTERISTIQUES TECHNIQUES**

Rainure	10 mm
Taraudage - Filetage	M8
Matiere	Inox
Traitement de surface	Zinguage
Gamme	h' 10 45
Compatibilité gammes	h' 10 45
Type de produit	Ecrou