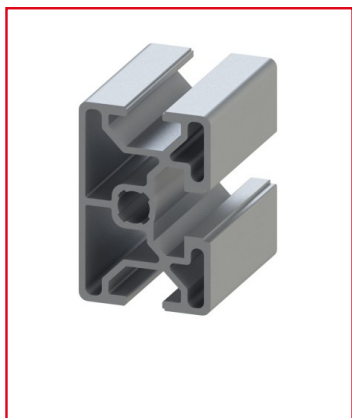


PROFILÉ ALUMINIUM D'ENCADREMENT 45X30 MM - RAINURE 8+10 MM

REFERENCE ARTICLE : BASE10B1385



CE PRODUIT EST COMPATIBLE AVEC LA GAMME :

Le guide des gammes

Ce profilé d'encadrement est destiné au maintien de remplissages, comme des panneaux ou des portes, à l'intérieur du profilé.

Il possède 3 rainures, dont 2 sont de 8 mm et 1 est de 10 mm. Cette référence est vendue à la coupe.

Caractéristiques :

- Ce profilé d'encadrement est doté de rainures de 8 et 10 mm
- La section du profilé est de 45x30 mm
- Ce profilé est vendu à la coupe (6 m max)
- Ce profilé est anodisé, et de couleur naturelle

| CARACTERISTIQUES TECHNIQUES

Ix (en cm4)	8,1
Wx (en cm3)	3,6
Iy (en cm4)	3,86
Wy (en cm3)	2,49
Rainure	10 mm
Section	45x30 mm
Couleur	Gris
Matiere	Aluminium
Traitement de surface	Anodisation incolore
Gamme	h' 10 45
Compatibilité gammes	h' 10 45
Type de produit	Profilé d'encadrement