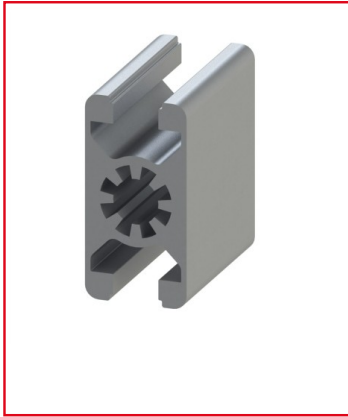


PROFILÉ ALUMINIUM 45X22.5 MM – RAINURE 10 MM - LÉGER

REFERENCE ARTICLE : BASE10B0057



CE PRODUIT EST COMPATIBLE AVEC LA GAMME :

Le guide des gammes

Profilé aluminium de faible section avec 2 rainures de 10 mm de largeur.

Il est compatible avec d'autres profilés alu de la même rainure et des accessoires adaptés.

Sa caractéristique de légèreté découle d'une conception économe en matière, ce qui contribue à une réduction considérable de son poids.

Caractéristiques :

- La rainure du profilé alu est de 10 mm
- La section du profilé est de 45x22.5 mm
- Ce produit est vendu à la coupe (6 m)
- Profilé anodisé et de couleur naturelle

- Nombre de rainures : 2
- Caractéristique du profilé : Léger

CARACTERISTIQUES TECHNIQUES

Ix (en cm4)	6,81
Wx (en cm3)	3,03
Iy (en cm4)	2,84
Wy (en cm3)	2,53
Rainure	10 mm
Section	45x22.5 mm
Nombre de rainure ferme	Aucune
Resistance matériaux (typologie)	Léger
Couleur	Gris
Matiere	Aluminium
Traitement de surface	Anodisation incolore
Gamme	h' 10 45
Profondeur de rainure (en mm)	12.5
ESD	Oui
Compatibilité gammes	h' 10 45
Type de produit	Profilé