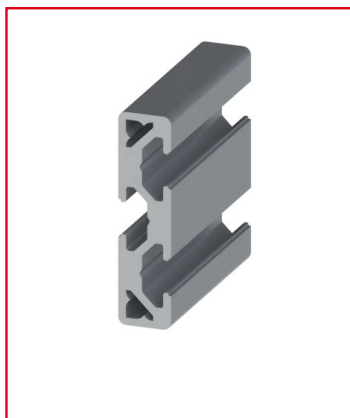


## PROFILÉ ALUMINIUM 40X10 MM – RAINURE 6 MM – LÉGER

REFERENCE ARTICLE : BASE06B0005



CE PRODUIT EST COMPATIBLE AVEC LA GAMME :

Le guide des gammes

Profilé aluminium de forme rectangulaire. Il possède 3 rainures de 6 mm, et 2 faces sans rainures.

Ce profilé est utilisé pour les structures compactes, qui ne sont pas conçues pour soutenir de grandes charges.

Optant pour la légèreté, ce profilé intègre une quantité minimale de matière, offrant ainsi une solution légère et durable.

Caractéristiques :

- La rainure du profilé alu est de 6 mm
- La section du profilé est 40x10 mm
- Ce produit est vendu à la coupe (coupe max 3 m)

- Nombre de rainures : 3
- Ce profilé est anodisé de couleur naturelle
- Propriété : Léger

**CARACTERISTIQUES TECHNIQUES**

Ix (en cm <sup>4</sup> )	3,2
Wx (en cm <sup>3</sup> )	1,6
Iy (en cm <sup>4</sup> )	0,2
Wy (en cm <sup>3</sup> )	0,4
Rainure	6 mm
Section	40x10 mm
Nombre de rainure ferme	Aucune
Resistance matériaux (typologie)	Leger
Couleur	Gris
Matiere	Aluminium
Traitement de surface	Anodisation incolore
Gamme	h' 10 45
Profondeur de rainure (en mm)	5,5
ESD	Oui
Compatibilité gammes	h' 10 45
Type de produit	Profilé