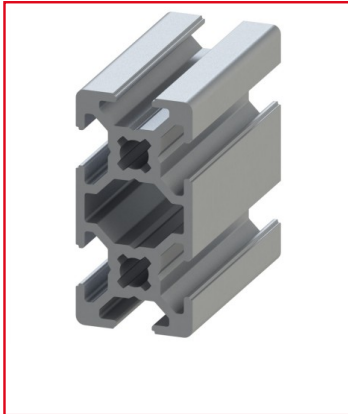


## PROFILÉ ALUMINIUM 40X20 MM – RAINURE 6 MM - LÉGER

REFERENCE ARTICLE : BASE06B0007



CE PRODUIT EST COMPATIBLE AVEC LA GAMME :

Le guide des gammes

Profilé aluminium de rainure 6 mm, conçu pour les structures à faibles charges, discrètes et compactes.

Il possède 6 rainures , disposées sur les 4 faces du profilé de section 40x20 mm.

Ce profilé, caractérisé par sa légèreté, se distingue par une utilisation modérée de matière, réduisant ainsi son poids.

Caractéristiques :

- La rainure du profilé alu est de 6 mm
- La section du profilé est 40x20 mm
- Ce produit est vendu à la coupe (coupe max 3 m)
- Nombre de rainures : 6

- Ce profilé est anodisé de couleur naturelle
- Propriété : Léger

**CARACTERISTIQUES TECHNIQUES**

Ix (en cm4)	4,6
Wx (en cm3)	2,31
Iy (en cm4)	1,2
Wy (en cm3)	1,2
Rainure	6 mm
Section	40x20 mm
Nombre de rainure ferme	Aucune
Resistance matériaux (typologie)	Léger
Couleur	Gris
Matiere	Aluminium
Traitement de surface	Anodisation incolore
Gamme	h' 10 45
Profondeur de rainure (en mm)	5,5
ESD	Oui
Compatibilité gammes	h' 10 45
Type de produit	Profilé