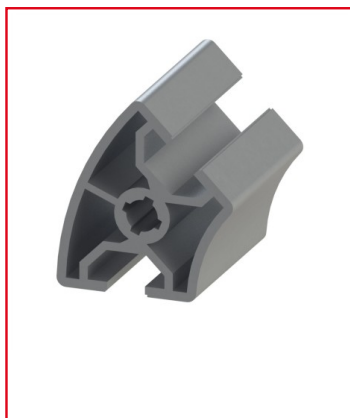


PROFILÉ ALUMINIUM R30/60-45° - RAINURE 8 MM - LÉGER

REFERENCE ARTICLE : BASE08B0041



CE PRODUIT EST COMPATIBLE AVEC LA GAMME :

Le guide des gammes

Profilé aluminium arrondi, utilisable pour des finitions tels que des angles, ou encore des rambardes ou autres.

Ce profilé possède 2 rainures. La désignation R30/60-45 désigne son rayon et l'angle sur lequel il s'étend.

Il est donc pourvu d'un rayon intérieur de 30 mm, un rayon extérieur de 60 mm et s'étend sur 45°.

Caractéristiques :

- La rainure du profilé alu est de 8 mm
- La section du profilé est R30/60-45°
- Ce produit est vendu à la coupe (max 6 m)

- Nombre de rainures : 2
- Ce profilé est anodisé de couleur naturelle
- Propriété : Léger

CARACTERISTIQUES TECHNIQUES

Ix (en cm4)	3,6
Wx (en cm3)	2,1
Iy (en cm4)	5,1
Wy (en cm3)	2,3
Rainure	8 mm
Section	R30/60
Nombre de rainure ferme	Aucune
Resistance matériaux (typologie)	Leger
Couleur	Gris
Matiere	Aluminium
Traitement de surface	Anodisation incolore
Gamme	h' 10 45
Profondeur de rainure (en mm)	9
ESD	Oui
Compatibilité gammes	h' 10 45
Type de produit	Profilé arrondi