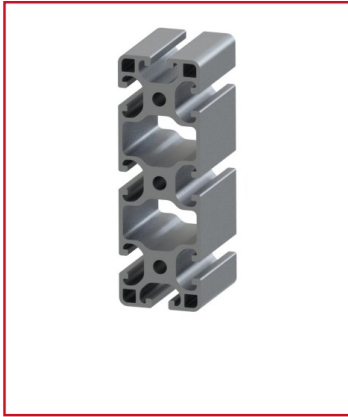


PROFILÉ ALUMINIUM 120X40 MM (5 BARRES DE 6 M) – RAINURE 8 MM - LÉGER

REFERENCE ARTICLE : BASE08E0180



CE PRODUIT EST COMPATIBLE AVEC LA GAMME :

Le guide des gammes

Ce profilé est doté de 8 rainures de 8 mm, et d'une section de 120x40 mm. Les profilés de rainure 8 mm peuvent facilement être assemblés à des lignes existantes car ce sont les plus répandus.

Ce profilé est « léger », cela signifie qu'il est allégé en quantité de matière afin d'obtenir un profilé plus léger, et moins coûteux.

Caractéristiques :

- La rainure du profilé alu est de 8 mm
- La section du profilé est de 120x40 mm
- Ce produit est vendu à la barre (6 m)
- Profilé anodisé et de couleur naturelle

- Nombre de rainures : 8
- Caractéristique du profilé : léger

CARACTERISTIQUES TECHNIQUES

| | |
|--|----------------------------|
| Ix (en cm4) | 24,22 |
| Wx (en cm3) | 12,11 |
| Iy (en cm4) | 220,1 |
| Wy (en cm3) | 36,68 |
| Rainure | 8 mm |
| Section | 120x40 mm |
| Nombre de rainure ferme | Aucune |
| Resistance matériaux (typologie) | Leger |
| Couleur | Gris |
| Matiere | Aluminium |
| Traitement de surface | Anodisation incolore |
| Gamme | h' 8 40 |
| Poids (en kg/m) | 4,36 |
| Résistance à l'arrachement de la rainure (en N) | 2500 |
| Profondeur de rainure (en mm) | 12,25 |
| ESD | Oui |
| Taraudage max du trou central | M12 |
| Compatibilité gammes | h' 8 40 |
| Type de produit | Profilé aluminium standard |