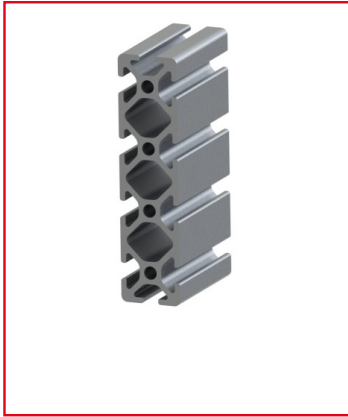


PROFILÉ ALUMINIUM (8 BARRES DE 3 M) – RAINURE 5 MM – SECTION - LÉGER

REFERENCE ARTICLE : BASE05E0039



CE PRODUIT EST COMPATIBLE AVEC LA GAMME :

Le guide des gammes

Les profilés alu dotés d'une rainure de 5 mm sont utilisés pour des constructions compactes et légères grâce à leurs petites dimensions extérieures. Vous pourrez retrouver dans cette ligne des profilés de construction, ainsi que de profilés spéciaux arrondis, fermés ou plats.

Caractéristique :

- Le profilé en alu a une rainure de 5 mm
- La section est de 80x20 mm
- Le produit est vendu à la barre (3 m)
- Ce profilé est anodisé et a une couleur naturelle
- Propriété : Léger

Le design de ce profilé est robuste.

CARACTERISTIQUES TECHNIQUES

Ix (en cm ⁴)	2,68
Wx (en cm ³)	2,68
Iy (en cm ⁴)	35,856
Wy (en cm ³)	8,964
Rainure	5 mm
Section	80x20 mm
Nombre de rainure ferme	Aucune
Resistance matériaux (typologie)	Leger
Couleur	Gris
Matiere	Aluminium
Traitement de surface	Anodisation incolore
Gamme	h' 8 40
Poids (en kg/m)	1,66
Résistance à l'arrachement de la rainure (en N)	500
Profondeur de rainure (en mm)	6,35
ESD	Oui
Taraudage max du trou central	M6
Compatibilité gammes	h' 8 40
Type de produit	Profilé aluminium standard