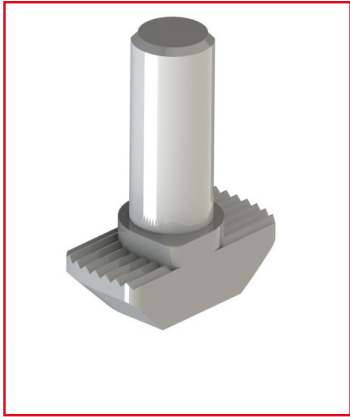


VIS À TÊTE MARTEAU PROFILÉ 8 ST (BOÎTE DE 100 UNITÉS) – FILETAGE M6X16 - RAINURE 8 MM

REFERENCE ARTICLE : FIXE08H2291



CE PRODUIT EST COMPATIBLE AVEC LA GAMME :

Le guide des gammes

La vis à tête marteau 8 M6x16 Ht est faites pour s'insérer à tous les endroits dans une rainure en faisant $\frac{1}{4}$ de tour. C'est une vis de très haute résistance et convient à l'utilisation dans la rainure du profilé.

Pour pouvoir fixer cette vis à tête marteau dans la rainure, une traction sur la vis est le mouvement qui le permet. Afin de pouvoir fixer des composant, le montage est simple et rapide.

Cette vis à tête marteau peut être utilisée avec toutes notre gamme de profilés H'8 40.

Caractéristiques :

- Vis 8 ST
- Filetage M6x16
- Rainure 8 mm

- Acier zingué

CARACTERISTIQUES TECHNIQUES

Rainure	8 mm
Taraudage - Filetage	M6
Couleur	Gris
Matiere	Acier
Traitement de surface	Zinguage
Gamme	h' 8 40
Compatibilité gammes	h' 8 40
Type de produit	Vis