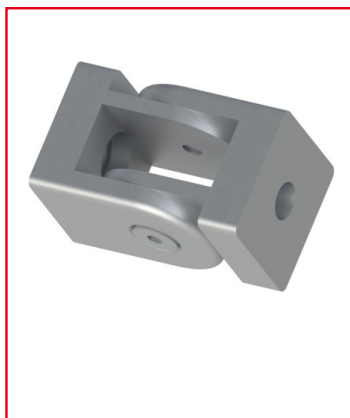


ARTICULATION PROFILÉ ALUMINIUM – RAINURE 10 MM – SECTION 45X45 MM

REFERENCE ARTICLE : FIXE10B1013



CE PRODUIT EST COMPATIBLE AVEC LA GAMME :

Le guide des gammes

L'articulation pour profilés aluminium 45x45 avec rainure de 10 mm est une solution polyvalente pour les liaisons en angle.

Avec un diamètre de 12 mm, elle offre une stabilité exceptionnelle, idéale pour des structures lourdes.

Son positionnement précis, assuré par deux pions amovibles dans les rainures, garantit une installation simple et robuste.

Caractéristiques :

- Articulation pour les profilés aluminium de rainure 10 mm
- Adaptable sur sections de 45x45 mm
- Propriété : Diamètre 12 mm

- Matériau de l'articulation : Aluminium, gris

CARACTERISTIQUES TECHNIQUES

Rainure	10 mm
Matiere	Aluminium
Traitement de surface	Peinture
Gamme	h' 10 45
Compatibilité gammes	h' 10 45
Type de produit	Articulation