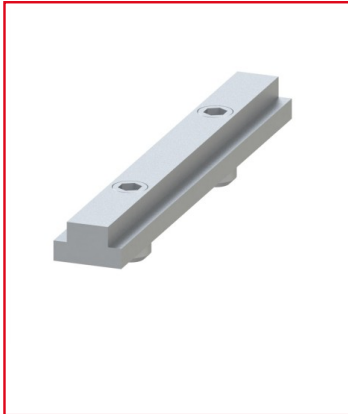


## **BARRETTE DE LIAISON PROFILÉ ALUMINIUM – RAINURE 8 MM – 90 MM**

REFERENCE ARTICLE : FIXE08N1007



CE PRODUIT EST COMPATIBLE AVEC LA GAMME :

Le guide des gammes

Barrette de liaison en aluminium pour assembler des profilés aluminium bout à bout, rapidement et facilement.

Sa longueur de 90 mm et sa compatibilité avec les profilés de rainure 8 mm en font un outil indispensable pour la construction de structures industrielles solides et durables.

Caractéristiques :

- Cette barrette peut être associée à des profilés alu de rainure 8 mm
- Pour assemblage de profilés alu bout à bout
- Matériau : Acier + Acier zingué
- Kit composé de : 1 barrette de liaison 90mm (rainure 8), 2 vis sans tête M8x14

**CARACTERISTIQUES TECHNIQUES**

Rainure	8 mm
Matiere	Acier
Traitement de surface	Zinguage
Gamme	h' 8 45
Compatibilité gammes	h' 8 45
Type de produit	Barrette de liaison