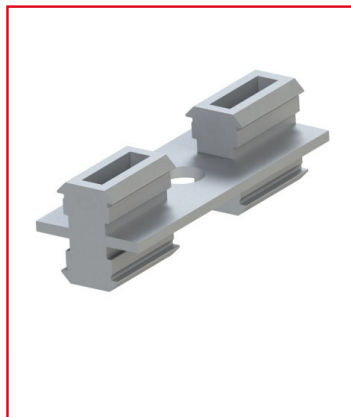


## COULISSEAU PROFILÉ ALUMINIUM - 8/10B

REFERENCE ARTICLE : MOOV10B1089



CE PRODUIT EST COMPATIBLE AVEC LA GAMME :

Le guide des gammes

Le Coulisseau 8/10B mm offre une solution pratique pour permettre le glissement de deux profilés aluminium, créant ainsi des guidages simples.

Spécialement conçu pour un coulisement entre profilés de rainure 8 et de rainure 10 mm (les deux de la gamme h'10 45), cet accessoire en plastique garantit une manipulation fluide.

Caractéristiques :

- Ce coulisseau est conçu pour des profilés alu de rainure 8 mm / 10 mm, issus de la gamme h'10 45
- Matériau du coulisseau : POM
- Couleur : Blanc

**CARACTERISTIQUES TECHNIQUES**

Rainure	10 mm
Traitement de surface	Zinguage
Gamme	h' 10 45
Compatibilité gammes	h' 10 45
Type de produit	Coulisseau