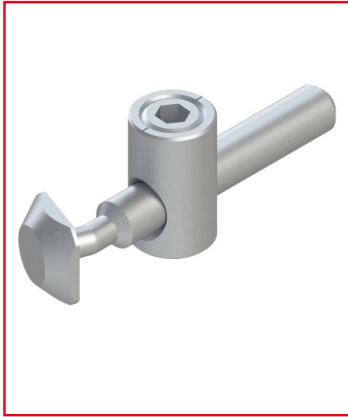


## **FIXATION CENTRALE ANGULAIRE PROFILÉ – RAINURE 10 MM - 10 45 - PLIABLE - PERPENDICULAIRE**

**REFERENCE ARTICLE : FIXE10B1265**



**CE PRODUIT EST COMPATIBLE AVEC LA GAMME :**

Le guide des gammes

La fixation centrale angulaire pliable pour profilé aluminium h'10 45 offre la possibilité d'assembler deux profilés de manière perpendiculaire avec un réglage d'angle de 0 à 90°.

Plusieurs versions de la fixation centrale angulaire sont disponibles, comme par exemple une version bout à bout.

Caractéristiques :

- Cette fixation est conçue pour les profilés aluminium de rainure 10 mm
- Propriété : Acier zingué
- Conçu pour profilés alu de la gamme h'10 45
- Permet des assemblages perpendiculaires de divers angles

**CARACTERISTIQUES TECHNIQUES**

Rainure	10 mm
Matiere	Multi-matiere
Gamme	h' 10 45
Compatibilité gammes	h' 10 45
Type de produit	Fixation