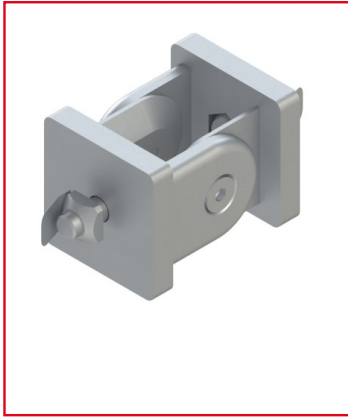


## **KIT ARTICULATION PROFILÉ ALUMINIUM – 10 MM – 45X45 MM - EN RAINURE - 8 45**

**REFERENCE ARTICLE : FIXE08N1004**



**CE PRODUIT EST COMPATIBLE AVEC LA GAMME :**

Le guide des gammes

L'articulation pour profilé aluminium 8 45 offre une solidité maximale avec un angle de réglage de 0° à 180°.

Parfait pour les constructions nécessitant une flexibilité dans la gamme 8 45.

Cette articulation s'ajoute directement en rainure.

Caractéristiques :

- Articulation pour les profilés aluminium de rainure 8 mm
- Adaptable sur profilés alu de la gamme h'8 45
- Propriété : Al
- D8

- L = 60 mm

- Kit composé de : 1 articulation 45x45 D8 - L= 60mm, 2 vis BHC M8x16, 2 écrous carré à languette 8 45 M8

## **CARACTERISTIQUES TECHNIQUES**

Rainure	8 mm
Matiere	Multi-matiere
Gamme	h' 8 45
Compatibilité gammes	h' 8 45
Type de produit	Articulation