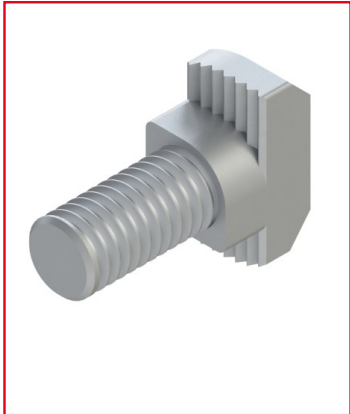


VIS TÊTE MARTEAU PROFILÉ ALUMINIUM – FILETAGE M8X20 - HT 4.5 MM - 10 45

REFERENCE ARTICLE : FIXE10B1458



CE PRODUIT EST COMPATIBLE AVEC LA GAMME :

Le guide des gammes

Renforcez vos fixations sur les profilés 10 45 avec nos vis tête marteau M8x20.

Une solution simple et robuste pour assembler et renforcer vos structures en toute sécurité.

Ces vis s'insèrent en un quart de tour.

Caractéristiques :

- Filetage : M8x20
- Pour profilés alu 10 45
- Matériau : Acier zingué
- Ht = 4,5 mm

CARACTERISTIQUES TECHNIQUES

Rainure	10 mm
Taraudage - Filetage	M8
Matiere	Acier
Traitement de surface	Zinguage
Gamme	h' 10 45
Compatibilité gammes	h' 10 45
Type de produit	Vis