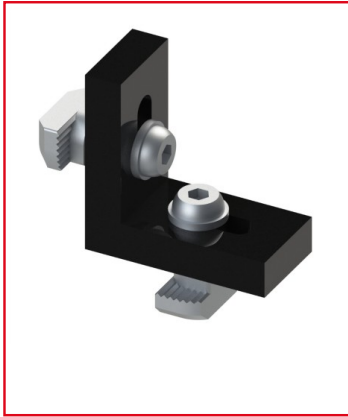


KIT ÉQUERRE PROFILÉ ALUMINIUM – 10 MM – 40X40X20 MM - ZN - LEGÈRE - NOIR - 10 40

REFERENCE ARTICLE : FIXE10B1249



CE PRODUIT EST COMPATIBLE AVEC LA GAMME :

Le guide des gammes

Cette équerre est zinguée, légère, et réglable. Elle permet donc de nombreuses fonctions au sein de vos structures en profilés alu.

Elle est comprise dans ce kit, avec ses fixations : vis et écrous. Ce kit est conçu pour l'installation sur profilés alu 10 40

Caractéristiques :

- Cette équerre est conçue pour les profilés aluminium de rainure 10 mm
- La section de l'équerre est de 40x40x20 mm
- Pour profilés alu 10 40 issus de la gamme h'10 45
- Propriété : Noir, Gd-Zn
- Ce produit est vendu en kit : 1 équerre légère 40x40x20 Zn, noire, 2 vis BHC M6x25

zinguées, 2 écrous carrés M6

CARACTERISTIQUES TECHNIQUES

Rainure	10 mm
Section	40x40 mm
Couleur	Noir
Matiere	Multi-matiere
Gamme	h' 10 45
Compatibilité gammes	h' 10 45
Type de produit	Equerre