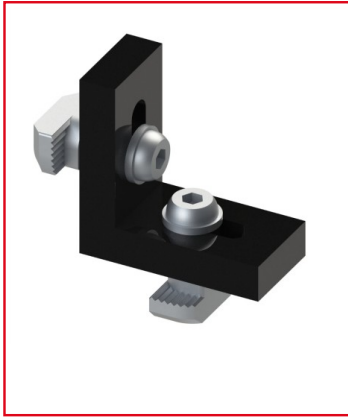


KIT ÉQUERRE PROFILÉ ALUMINIUM – 10 MM – 40X40X20 MM - ZN - LEGÈRE - NOIR - 10 45

REFERENCE ARTICLE : FIXE10B1250



CE PRODUIT EST COMPATIBLE AVEC LA GAMME :

Le guide des gammes

Ce kit pour profilés alu 10 45 est composé d'une équerre 40x40x20 mm ainsi que de ses fixations : vis et écrous.

Elle permet une grande souplesse car elle est réglable avec trous oblongs.

Une version 8 45 de ce kit est aussi disponible, ainsi que la version 10 40.

Caractéristiques :

- Cette équerre est conçue pour les profilés aluminium de rainure 10 mm
- La section de l'équerre est de 40x40x20 mm
- Pour profilés alu 10 45 issus de la gamme h'10 45
- Propriété : Noir, Gd-Zn

- Ce produit est vendu en kit : 1 Equerre légère 40x40x20 Zn noire, 2 Vis BHC M6x25 zinguées, 2 Ecrous à bille 10 St M6 rainurés

CARACTERISTIQUES TECHNIQUES

Rainure	10 mm
Section	40x40 mm
Couleur	Noir
Matiere	Multi-matiere
Gamme	h' 10 45
Compatibilité gammes	h' 10 45
Type de produit	Equerre