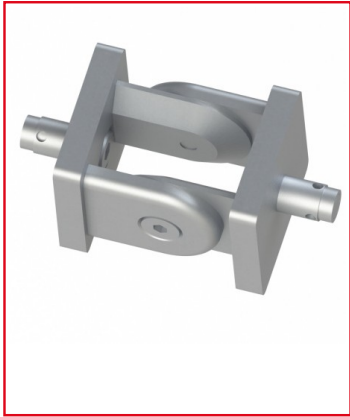


KIT ARTICULATION PROFILÉ ALUMINIUM – 10 MM – 45X45 MM - 10 45

REFERENCE ARTICLE : FIXE10B1021



CE PRODUIT EST COMPATIBLE AVEC LA GAMME :

Le guide des gammes

Cette articulation s'installe directement en extrémité de vos profilés alu 10 45.

Permet des angles de 0 à 180° au sein de vos structures en profilés aluminium.

Une version en rainure est disponible pour vos différents projets.

Caractéristiques :

- Articulation pour les profilés aluminium de rainure 10 mm et de section 45 mm
- Adaptable sur profilés alu de la gamme h'10 45
- Propriété : Al
- D8

- L = 60 mm

- Kit composé de : 1 articulation 45x45 D8 - L= 60mm, 2 douille de réduction 10 M8, 2 vis BHC M8x20

CARACTERISTIQUES TECHNIQUES

Rainure	10 mm
Matiere	Multi-matiere
Gamme	h' 10 45
Compatibilité gammes	h' 10 45
Type de produit	Articulation