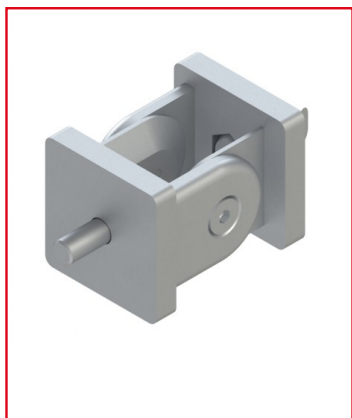


## KIT ARTICULATION PROFILÉ ALUMINIUM – 10 MM – 45X45 MM - EN RAINURE + EXTRÉMITÉ - 8 45

REFERENCE ARTICLE : FIXE08N1003



CE PRODUIT EST COMPATIBLE AVEC LA GAMME :

Le guide des gammes

Kit articulation pour profilés alu 8 45.

Ce kit permet un montage en rainure d'un côté et en extrémité de l'autre, offrant une grande flexibilité dans l'assemblage de vos structures.

Ce kit est également disponible en version 10 45. Une version en rainure uniquement est également disponible.

Caractéristiques :

- Articulation pour les profilés aluminium de rainure 8 mm
- Adaptable sur profilés alu de la gamme h'8 45
- Propriété : Al
- D8

- L = 60 mm

- Kit composé de : 1 articulation 45x45 D8 - L= 60mm, 1 écrou carré à languette 8 45 M8, 1 vis BHC M8x16, 1 vis BHC M8x20

## CARACTERISTIQUES TECHNIQUES

|                      |               |
|----------------------|---------------|
| Rainure              | 8 mm          |
| Matiere              | Multi-matiere |
| Gamme                | h' 8 45       |
| Compatibilité gammes | h' 8 45       |
| Type de produit      | Articulation  |