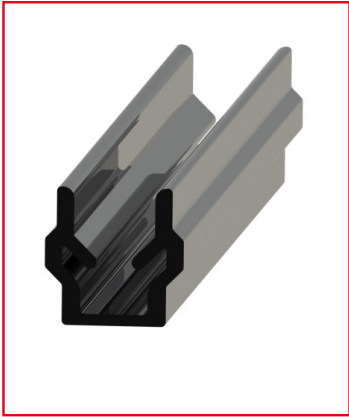


PROFILÉ CACHE-RAINURE (BARRE DE 2 M) – U – RAINURE 5 MM - NOIR

REFERENCE ARTICLE : BASE05E1932



CE PRODUIT EST COMPATIBLE AVEC LA GAMME :

Le guide des gammes

Ce profilé en U est utilisé pour recouvrir les rainures des profilés aluminium ou encore en tant que support pour accueillir des remplissages.

Il peut recouvrir des rainures de 5 mm pour en améliorer l'esthétique et l'hygiène, mais il peut aussi être mis en place dans l'autre sens. Cela forme une plus petite rainure dans votre rainure, afin d'accueillir vos panneaux ou autres remplissages.

Cela permet entre autres de ne pas laisser la poussière rentrer.

Caractéristiques :

- Ce profilé cache-rainure s'installe sur des profilés aluminiums de rainure 5 mm
- Matériau du profilé cache-rainure : PVC
- Couleur du cache-rainure : Noir

- Cette référence est vendue à la barre : barre de 2 m

CARACTERISTIQUES TECHNIQUES

Rainure	5 mm
Couleur	Noir
Matiere	Plastique
Traitement de surface	Anodisation incolore
Gamme	h' 8 40
ESD	Non
Compatibilité gammes	h' 8 40
Type de produit	Profilé cache-rainure