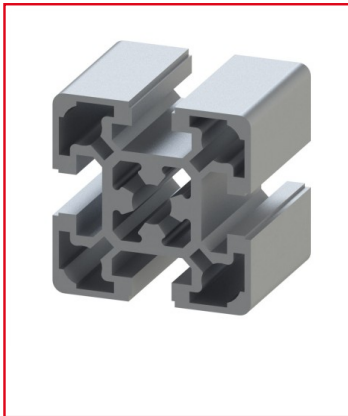


## PROFILÉ ALUMINIUM 50X50 MM (BARRE DE 6 M) – RAINURE 10 MM – LÉGER

REFERENCE ARTICLE : BASE10B0071



CE PRODUIT EST COMPATIBLE AVEC LA GAMME :

Le guide des gammes

Profilé aluminium "léger" (Les profilés alu légers sont des profilés qui ont été allégés pour baisser le poids et le coût), doté d'une section de 50x50 mm.

Il possède 4 rainures de 10 mm, ce qui lui permet d'être associé avec d'autres profilés alu de la même rainure, ainsi que leurs accessoires.

Caractéristiques :

- La rainure du profilé alu est de 10 mm
- La section du profilé est de 50x50 mm
- Nombre de rainures : 4
- Ce produit est vendu à la barre de 6 m
- Caractéristique du profilé : Léger

- Profilé aluminium anodisé et de couleur naturelle

## CARACTERISTIQUES TECHNIQUES

Ix (en cm <sup>4</sup> )	21,2
Wx (en cm <sup>3</sup> )	8,5
Iy (en cm <sup>4</sup> )	21,2
Wy (en cm <sup>3</sup> )	8,5
Rainure	10 mm
Section	50x50 mm
Nombre de rainure ferme	Aucune
Resistance matériaux (typologie)	Leger
Couleur	Gris
Matiere	Aluminium
Traitement de surface	Anodisation incolore
Gamme	h' 10 45
Profondeur de rainure (en mm)	12.5
ESD	Oui
Compatibilité gammes	h' 10 45
Type de produit	Profilé aluminium standard