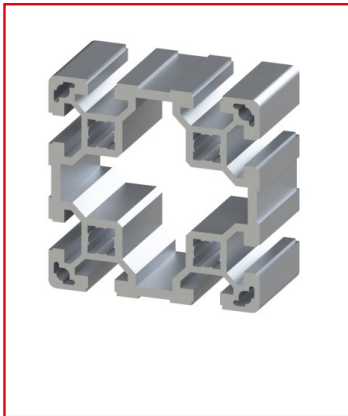


## PROFILÉ ALUMINIUM 80X80 MM (BARRE DE 6 M) – RAINURE 10 MM – LÉGER

REFERENCE ARTICLE : BASE10B0081



CE PRODUIT EST COMPATIBLE AVEC LA GAMME :

Le guide des gammes

Ce profilé alu de section 60x60 mm, doté de 4 rainures de 10 mm, convient aux constructions industrielles.

Ce profilé est "Léger", ce qui permet une légèreté optimale dans vos structures, et rend ce profilé aluminium plus accessible.

Caractéristiques :

- La rainure du profilé alu est de 10 mm
- La section du profilé est de 80x80 mm
- Nombre de rainures : 6
- Ce produit est vendu à la barre de 6 m
- Caractéristique du profilé : Léger

- Profilé aluminium anodisé et de couleur naturelle

## CARACTERISTIQUES TECHNIQUES

Ix (en cm <sup>4</sup> )	132,1
Wx (en cm <sup>3</sup> )	33
Iy (en cm <sup>4</sup> )	132,1
Wy (en cm <sup>3</sup> )	33
Rainure	10 mm
Section	80x80 mm
Nombre de rainure ferme	Aucune
Resistance matériaux (typologie)	Leger
Couleur	Gris
Matiere	Aluminium
Traitement de surface	Anodisation incolore
Gamme	h' 10 45
Poids (en kg/m)	4,9
Profondeur de rainure (en mm)	12.5
ESD	Oui
Compatibilité gammes	h' 10 45
Type de produit	Profilé aluminium standard