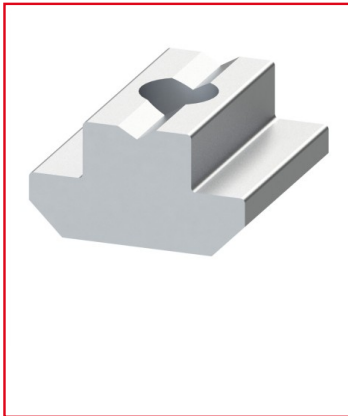


ECROU COULISSEAU PROFILÉ RAINURÉ - 10 ST (BOÎTE DE 100 UNITÉS) – TARAUDAGE M8 - RAINURE 10 MM - LOURD

REFERENCE ARTICLE : FIXE10B1138



CE PRODUIT EST COMPATIBLE AVEC LA GAMME :

Le guide des gammes

Découvrez l'écrou coulisseau M8, une solution robuste pour vos profilés rainurés 10 St.

Offrant une stabilité exceptionnelle et un ajustement précis, il répond aux exigences des applications industrielles les plus lourdes grâce à sa conception.

Caractéristiques :

- Ecrou conçu pour les profilés alu de rainure 10 mm
- Taraudage : M8
- Propriété : Lourd

CARACTERISTIQUES TECHNIQUES

Rainure	10 mm
Taraudage - Filetage	M8
Resistance matériaux (typologie)	Lourd
Matiere	Acier
Traitement de surface	Zinguage
Gamme	h' 10 45
Ecrou avec rainure	Oui
Compatibilité gammes	h' 10 45
Type de produit	Ecrou