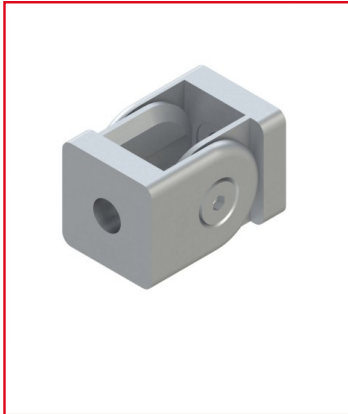


## ARTICULATION PROFILÉ ALUMINIUM (BOÎTE DE 10 UNITÉS) – RAINURE 5 MM – 20X20 MM

REFERENCE ARTICLE : FIXE05E2131



CE PRODUIT EST COMPATIBLE AVEC LA GAMME :

Le guide des gammes

Les articulations sont utilisées pour créer des liaisons mobiles entre des profilés aluminium. Cela peut être utile pour de nombreuses utilisations, comme pour un poste de travail par exemple.

Caractéristiques :

- Articulation pour les profilés aluminium de rainure 5 mm
- Section de 20x20 mm
- Matériau : Al
- Propriété : Peint argent

**CARACTERISTIQUES TECHNIQUES**

Rainure	5 mm
Matiere	Aluminium
Traitement de surface	Peinture
Gamme	h' 8 40
Compatibilité gammes	h' 8 40
Type de produit	Articulation