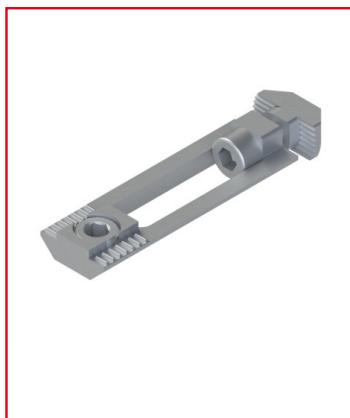


FIXATION RAPIDE PROFILÉ ALUMINIUM (BOÎTE DE 10 UNITÉS) – 10 45 – 0-90°

REFERENCE ARTICLE : FIXE10B1268



CE PRODUIT EST COMPATIBLE AVEC LA GAMME :

Le guide des gammes

La fixation rapide en acier zingué pour profilé aluminium h'10 45 permet des assemblages perpendiculaires sans usinage, une solution rapide et pratique sur les chantiers.

Une version 8 40 est aussi disponible.

Caractéristiques :

- Cette fixation est conçue pour les profilés aluminium de rainure 10 mm
- Propriété : zinguée
- Pour profilés de la gamme 10 45
- Ce produit est vendu en kit (1 corps de fixation rapide, 1 vis M6x18, 1 écrou à tête rectangulaire)

CARACTERISTIQUES TECHNIQUES

Rainure	10 mm
Matiere	Acier
Traitement de surface	Zinguage
Gamme	h' 10 45
Compatibilité gammes	h' 10 45
Type de produit	Fixation