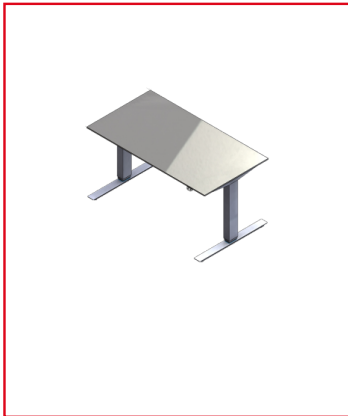


**POSTE DE TRAVAIL ERGONOMIQUE - 1800X650 MM -  
ELECTRIQUE - 2 COLONNES - CHARGES LÉGÈRES -  
LIVRÉ MONTÉ**

REFERENCE ARTICLE : ERGO00E6247



CE PRODUIT EST COMPATIBLE AVEC LA GAMME :

Le guide des gammes

Poste de travail ergonomique doté d'une section 1800x650 mm.

Ce poste de travail ne peut pas accueillir de potence, c'est un poste de travail conçu pour une utilisation très simple.

Une version plus compacte de ce poste de travail est proposée, avec une section de 1500x650 mm.

Ce poste de travail électrique est conçu pour soutenir des charges plus légères. D'autres types de postes de travail sont aussi disponible pour les charges plus lourdes.

Caractéristiques :

- Largeur : 1800 mm
- Profondeur : 650 mm

- Nombre de colonnes : 2
- Propriété : Electrique, Faibles charges
- Charge max : 60 kg
- Poste de travail livré monté
- Plateau en stratifié compact blanc de 10 mm

**CARACTERISTIQUES TECHNIQUES**

Rainure	8 mm
Gamme	h' 8 40
ESD	Non
Compatibilité gammes	H' 8 40, Sur Mesure
Type de produit	Poste de travail
Taille du plateau	1800x650 mm
Nombre de colonnes	2
Type de colonnes	Electriques