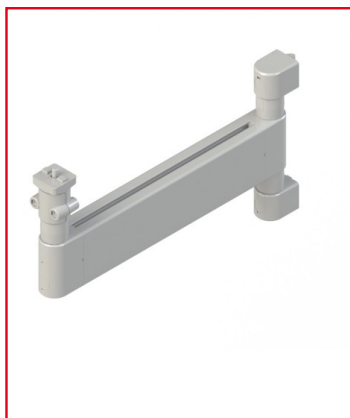


## BRAS ARTICULÉ - SUPPORT HORIZONTAL - POSTE DE TRAVAIL - 8 MM - 80X370 MM

REFERENCE ARTICLE : ERGO08H2659



CE PRODUIT EST COMPATIBLE AVEC LA GAMME :

Le guide des gammes

Bras articulé offrant un support horizontal pour y ajouter les éléments de votre choix.

La version simple est également disponible, dotée d'une section 40x370 mm.

Explorez aussi plusieurs autres déclinaisons des bras articulés.

Caractéristiques :

- Conçu pour les postes de travail en profilés aluminium 8 mm.
- Propriété : Pivotable à 360°, Pre-assemblé
- Section : 80x370 mm
- Ce produit est vendu avec : Bras articulé, 2 embouts, 6 vis, 3 rondelles, 3 plaques, 3 écrous

**CARACTERISTIQUES TECHNIQUES**

Rainure	8 mm
Gamme	h' 8 40
ESD	Non
Compatibilité gammes	h' 8 40
Type de produit	Bras articulé