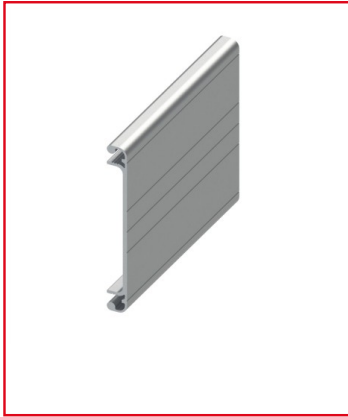


COUVERCLE GOULOTTE PROFILÉ ALUMINIUM (8 BARRES DE 3 M) - U - 80 MM

REFERENCE ARTICLE : SAFE00E1188



CE PRODUIT EST COMPATIBLE AVEC LES GAMMES :

Le guide des gammes

Incorporez ce couvercle dans vos constructions en profilés en aluminium pour concevoir des goulottes modulaires.

Ces goulottes sont conçues pour intégrer des tuyaux ou des câbles dans vos structures, avec une gamme variée de dimensions de couvercles disponibles.

Caractéristiques :

- Ce couvercle peut être associé à des structures de profilés alu de toutes rainures
- Section du couvercle : 80 mm
- Matière : Al
- Propriété : Anodisé
- 8 barres de 3 m

CARACTERISTIQUES TECHNIQUES

Ix (en cm4)	0,15
Wx (en cm3)	0,19
Iy (en cm4)	14,06
Wy (en cm3)	3,52
Rainure	multi-rainure
Matiere	Aluminium
Traitement de surface	Anodisation incolore
Gamme	h' 8 40
Gamme	h' 10 45
Gamme	h' 8 45
Compatibilité gammes	h' 8 40, h' 10 45, h' 8 45
Type de produit	Couvercle pour goulotte