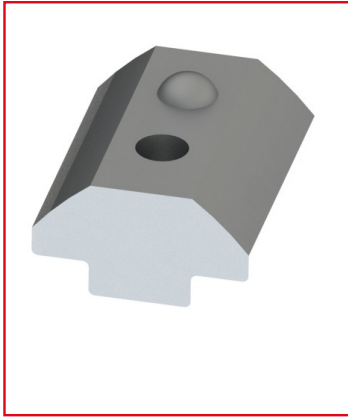


## ECROU LOURD RAINURÉ PROFILÉ - 8 ST – TARAUDAGE M5 – RAINURE 8 MM

REFERENCE ARTICLE : FIXE08E1227



CE PRODUIT EST COMPATIBLE AVEC LA GAMME :

Le guide des gammes

Différentes tailles de taraudage sont disponibles pour l'écrou à bille ST en fonction de l'application et de la charge. La bille à ressort les maintient en position après avoir été inséré dans la rainure du profilé aluminium. Une version rainurée de l'écrou lui permet l'auto-alignement dans la rainure du profilé.

Caractéristiques :

- Ecrou rainuré
- Ecrou avec bille
- Rainure de 8 mm
- Taraudage M5
- Acier zingué

## CARACTERISTIQUES TECHNIQUES

Rainure	8 mm
Taraudage - Filetage	M5
Resistance matériaux (typologie)	Lourd
Couleur	Gris
Matiere	Acier
Traitement de surface	Zinguage
Gamme	h' 8 40
Ecrou avec rainure	Oui
Compatibilité gammes	h' 8 40
Type de produit	Ecrou