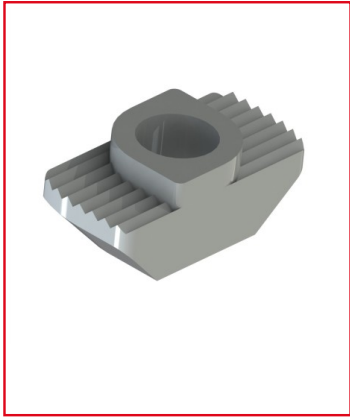


ECROU À TÊTE RECTANGULAIRE – TARAUDAGE M6 – RAINURE 8 MM

REFERENCE ARTICLE : FIXE08H1286



CE PRODUIT EST COMPATIBLE AVEC LA GAMME :

Le guide des gammes

Ecrou à tête rectangulaire de rainure 8 mm et de taraudage M6 avec une hauteur du filetage 1,5 mm.

Il peut être mis en place dans tous les types de profilés aluminium de la gamme H'8 40 et à tous les endroits du profilé en l'insérant dans la rainure et en effectuant $\frac{1}{4}$ de tour pour le fixer dans le profilé.

L'écrou se fixe dans la rainure grâce à un mouvement de traction.

Très simple et rapide à fixer sur un profilé aluminium de la gamme H'8 40.

Caractéristiques :

- Taraudage M6
- Rainure 8 mm

- Ecrou à tête rectangulaire

- Matière : acier zingué

CARACTERISTIQUES TECHNIQUES

Rainure	8 mm
Taraudage - Filetage	M6
Couleur	Gris
Matiere	Acier
Traitement de surface	Zinguage
Gamme	h' 10 45
Gamme	h' 8 40
Ecrou avec rainure	non
Compatibilité gammes	h' 8 40, h' 10 45
Type de produit	Ecrou