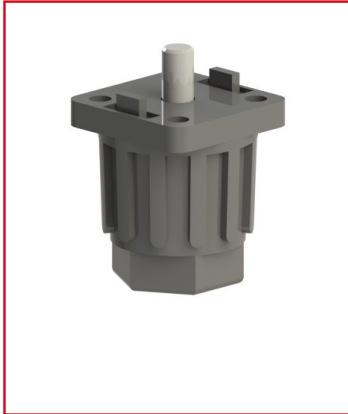


PIED RÉGLABLE PROFILÉ ALUMINIUM – 6 MM – PA - 30

REFERENCE ARTICLE : BASE06E1676



CE PRODUIT EST COMPATIBLE AVEC LA GAMME :

Le guide des gammes

Ce pied est conçu pour des applications spéciales telles que des postes de travail, convoyeurs, etc. C'est un pied réglable qui peut être mis à niveau via un réglage manuel.

Il se fixe aux profilés aluminium par un filetage M6, la section de la zone de fixation est de 30x30 mm.

Caractéristiques :

- Ce pied est multimodulaire
- Ce produit est vendu en kit (corps, tige, écrou, rondelle)
- Filetage : M6
- Couleur : noir
- Charge max : 1500N

CARACTERISTIQUES TECHNIQUES

Rainure	6 mm
Taraudage - Filetage	M6
Couleur	Noir
Matiere	Multi-matiere
Traitement de surface	Anodisation incolore
Gamme	h' 8 40
Diamètre	D30
ESD	Non
Compatibilité gammes	h' 8 40
Type de produit	Pied