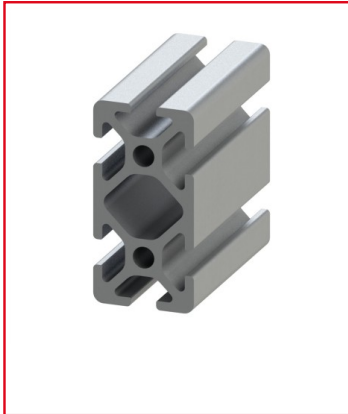


## PROFILÉ ALUMINIUM 40X20 MM – RAINURE 5 MM – LÉGER

REFERENCE ARTICLE : BASE05E0019



CE PRODUIT EST COMPATIBLE AVEC LA GAMME :

Le guide des gammes

Les profilés aluminium de rainure 5 mm sont utilisés pour des structures compactes et légères grâce à leurs petites dimensions. Cette ligne est composée de profilés de construction, ainsi que de profilés spéciaux plats, arrondis et fermés.

Ce profilé est très utilisé dans les contextes industriels, comme le profilé alu 8 40x40 mm.

Caractéristiques :

- La rainure du profilé alu est de 5 mm
- La section est de 40x20 mm
- Ce produit est vendu à la coupe (coupe max 3 m)
- Nombre de rainures : 6
- Ce profilé est anodisé de couleur naturelle

- Propriété : Léger

Profilé compact pour des designs robustes.

## CARACTERISTIQUES TECHNIQUES

Ix (en cm <sup>4</sup> )	1,4
Wx (en cm <sup>3</sup> )	1,4
Iy (en cm <sup>4</sup> )	5,12
Wy (en cm <sup>3</sup> )	2,56
Rainure	5 mm
Section	40x20 mm
Nombre de rainure ferme	Aucune
Resistance matériaux (typologie)	Leger
Couleur	Gris
Matiere	Aluminium
Traitement de surface	Anodisation incolore
Gamme	h' 8 40
Poids (en kg/m)	0,89
Résistance à l'arrachement de la rainure (en N)	500
Profondeur de rainure (en mm)	6,35
ESD	Oui
Taraudage max du trou central	M6
Compatibilité gammes	h' 8 40
Type de produit	Profilé