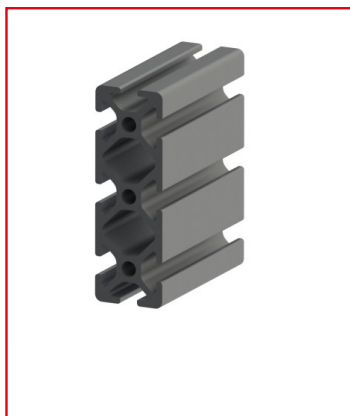


PROFILÉ ALUMINIUM 60X20 MM – RAINURE 5 MM – LÉGER

REFERENCE ARTICLE : BASE05E0033



CE PRODUIT EST COMPATIBLE AVEC LA GAMME :

Le guide des gammes

Les profilés alu dotés d'une rainure de 5 mm offrent des solutions légères et compactes par leurs petites dimensions extérieures. Des profilés de constructions, ainsi que des profilés spéciaux (plats, arrondis, fermés) sont regroupés dans cette ligne.

Caractéristiques :

- Le profilé alu a une rainure de 5 mm
- La section est de 60x20 mm
- Le produit est vendu à la coupe (coupe max 3 m)
- Ce profilé est anodisé de couleur naturelle
- Propriété : Léger

Profilé avec un design robuste

| CARACTERISTIQUES TECHNIQUES

Ix (en cm ⁴)	2,029
Wx (en cm ³)	2,029
Iy (en cm ⁴)	15,65
Wy (en cm ³)	5,214
Rainure	5 mm
Section	60x20 mm
Nombre de rainure ferme	Aucune
Resistance matériaux (typologie)	Leger
Couleur	Gris
Matiere	Aluminium
Traitement de surface	Anodisation incolore
Gamme	h' 8 40
Poids (en kg/m)	1,28
Résistance à l'arrachement de la rainure (en N)	500
Profondeur de rainure (en mm)	6,35
ESD	Oui
Taraudage max du trou central	M6
Compatibilité gammes	h' 8 40
Type de produit	Profilé