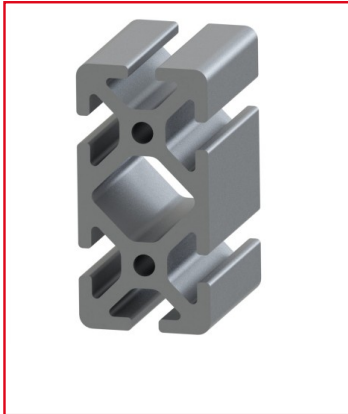


PROFILÉ ALUMINIUM 60X30 MM – RAINURE 6 MM – LOURD

REFERENCE ARTICLE : BASE06E0073



CE PRODUIT EST COMPATIBLE AVEC LA GAMME :

Le guide des gammes

Profilé aluminium de rainure 6 mm, et de section 60x30 mm. Ce profilé est un profilé « lourd ». Cela implique que sa quantité de matière est supérieure à celle d'un profilé standard, afin d'en améliorer la résistance et les capacités.

Ce profilé est aussi disponible en version légère, ou encore avec des rainures fermées...

Caractéristiques :

- La rainure du profilé alu est de 6 mm
- La section du profilé est 60x30 mm
- Ce produit est vendu à la coupe (coupe max 6 m)
- Nombre de rainures : 6
- Ce profilé est anodisé de couleur naturelle

- Propriété : lourd

CARACTERISTIQUES TECHNIQUES

Ix (en cm4)	7,85
Wx (en cm3)	5,24
Iy (en cm4)	28,9
Wy (en cm3)	9,63
Rainure	6 mm
Section	60x30 mm
Nombre de rainure ferme	Aucune
Resistance matériaux (typologie)	Lourd
Couleur	Gris
Matiere	Aluminium
Traitement de surface	Anodisation incolore
Gamme	h' 8 40
Poids (en kg/m)	2,29
Résistance à l'arrachement de la rainure (en N)	1750
Profondeur de rainure (en mm)	9,75
ESD	Oui
Taraudage max du trou central	M8
Compatibilité gammes	h' 8 40
Type de produit	Profilé