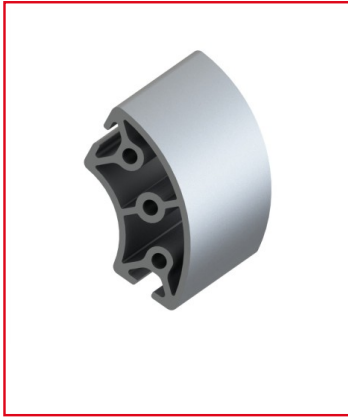


## PROFILÉ ALUMINIUM R20-40-90° – RAINURE 5 MM – LÉGER

REFERENCE ARTICLE : BASE05E0051



CE PRODUIT EST COMPATIBLE AVEC LA GAMME :

Le guide des gammes

Caractéristiques :

- La rainure du profilé alu est de 5 mm
- Le rayon intérieur est de 20 mm
- Le rayon extérieur est de 40 mm
- L'angle de l'arrondi est de 90°
- Ce produit est vendu à la coupe (coupe max 3 m)
- Nombre de rainures : 2
- Ce profilé est anodisé de couleur naturelle
- Ce profilé est arrondi

- Propriété : Léger

A quoi correspond « R20/40-90° » ?

Le R20 correspond au rayon intérieur formé par l'arrondi du profilé, et le R40 correspond au rayon extérieur. 90° correspond à l'angle entre les 2 faces rainurées du profilé. Exemple pour un profilé R20/40-30° :

### CARACTERISTIQUES TECHNIQUES

	1,73
	1,34
	5,4
	2,7
	5 mm
	R20/40
	Aucune
	Leger
	Gris
	Aluminium
	Anodisation incolore
	h' 8 40
	500
	6,35
	Oui
	M6
	h' 8 40
	Profilé arrondi

