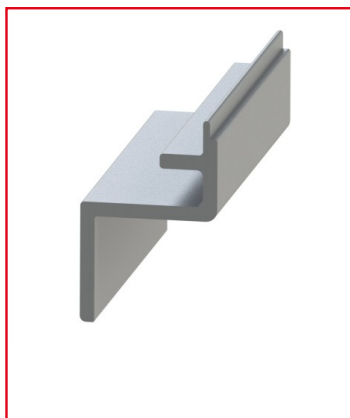


PROFILÉ ALUMINIUM MAINTIEN PANNEAU VITRE – AL - LÉGER

REFERENCE ARTICLE : SAFE08E1913



CE PRODUIT EST COMPATIBLE AVEC LA GAMME :

Le guide des gammes

Profilé aluminium conçu pour maintenir des vitres. Ce profilé permet l'ajout de vitres à posteriori au sein de cadres fermés, pour des structures composées de profilés de la ligne 8 40 sans besoin d'ouvrir les structures déjà existantes.

Il est ajouté à vos structures en affleurement avec la surface extérieure, et peut-être utile pour la construction de cartérisations par exemple. Son anodisation permet de belles finitions.

Caractéristiques :

- Profilé conçu pour lignes de rainure 8 mm
- Cette référence est vendue à la coupe (3 m max)
- Propriété : Anodisé
- Matériau de l'accessoire : Al

CARACTERISTIQUES TECHNIQUES

Ix (en cm ⁴)	0,33
Wx (en cm ³)	0,81
Iy (en cm ⁴)	33,05
Wy (en cm ³)	8,26
Rainure	8 mm
Resistance matériaux (typologie)	Leger
Couleur	Gris
Matiere	Aluminium
Traitement de surface	Anodisation incolore
Gamme	h' 8 40
Poids (en kg/m)	0,238
Résistance à l'arrachement de la rainure (en N)	2500
Compatibilité gammes	h' 8 40
Type de produit	Profilé d'encadrement